

DE

EN

FR

ES

IT

Vor der Montage

HINWEIS: Kurzschluss. Kabelbrand, Batterieexplosion. Ziehen Sie den Zündschlüssel ab und trennen Sie die Klemme vom Minuspol der Batterie. Beachten Sie die Sicherheitshinweise auf der Rückseite dieses Blattes.

HINWEIS: Bei Vorhandensein eines Magnetkompasses positionieren Sie das Gerät in einem Abstand von mindestens 300 mm zum Kompass.

Beachten Sie, dass das Gerät an einen OceanLink-Master und/oder an andere OceanLink-Anzeigergeräte (52 mm) angeschlossen werden muss (max. 20 Anzeigergeräte in einer Kette pro Master).

Before assembly

NOTICE: short circuit. Cable burning, battery explosion. Remove the ignition key and detach the battery negative pole terminal. Refer to the safety instructions on the back of this sheet.

NOTICE: place the device at least 300 mm away from any magnetic compass.

Take into account that the device must be connected to an OceanLink master device and/or other OceanLink 52 mm gauges (maximum 20 gauges in a daisy chain per master).

Avant le montage

AVIS : court-circuit. Combustion des câbles, explosion des batteries. Retirer la clé de démarrage et débrancher la cosse du pôle négatif de la batterie. Voir les consignes de sécurité au verso.

AVIS : en présence d'une boussole magnétique, placer le dispositif à au moins 300 mm de la boussole.

Tenir compte du fait que le dispositif devra être connecté à un dispositif OceanLink master et/ou à d'autres indicateurs de niveau OceanLink 52 mm (maximum 20 indicateurs en chaîne par master).

Antes del montaje

AVISO: cortocircuito. Quemadura cables, explosión baterías. Extraiga la llave de encendido y desconecte el borne del polo negativo de la batería. Consulte las instrucciones de seguridad en el reverso de esta hoja.

AVISO: en presencia de una brújula magnética, coloque el dispositivo por lo menos a 300 mm de la brújula.

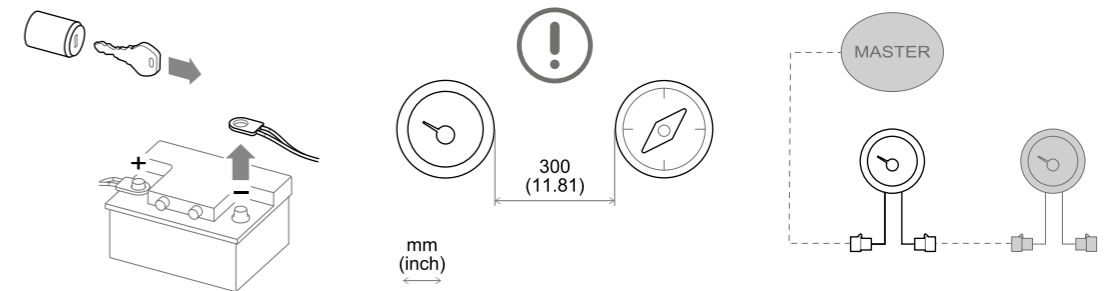
Tenga en cuenta que el dispositivo deberá conectarse a un dispositivo OceanLink master y/o a otros indicadores OceanLink 52 mm (máximo 20 indicadores en cadena para master).

Prima del montaggio

AVVISO: cortocircuito. Bruciatura cavi, esplosione batterie. Estrarre la chiave di accensione e staccare il morsetto del polo negativo della batteria. Fare riferimento alle istruzioni per la sicurezza sul retro di questo foglio.

AVVISO: in presenza di bussola magnetica, collocare il dispositivo ad almeno 300 mm dalla bussola.

Considerare che il dispositivo dovrà essere collegato a un dispositivo OceanLink master e/o ad altri indicatori OceanLink 52 mm (massimo 20 indicatori in catena per master).



Montage mit Spinlock-Mutter

1. Fertigen Sie eine runde Bohrung mit dem Durchmesser 52 mm an und beachten Sie dabei die Außenmaße des Geräts [A].
2. Entfernen Sie die Spinlock-Mutter und setzen Sie das Gerät frontal ein [B].
3. Richten Sie die Spinlock-Mutter wie in der Abbildung dargestellt aus [C].
4. Führen Sie die Kabel durch die Spinlock-Mutter und schrauben Sie diese vorsichtig mindestens zwei Umdrehungen weit ein.
5. Schließen Sie die Stecker an. Isolieren Sie beim letzten Anzeigergerät in der Kette den freien EasyLink-Stecker [D].

Assembly with spinlock

1. Create an 52 mm diameter circular hole considering the device dimensions [A].
2. Remove the spinlock and insert the device from the front [B].
3. Adjust the spinlock as illustrated in figure [C].
4. Thread the cables in the spinlock and carefully screw it in at least two turns.
5. Connect the connectors. Isolate the free EasyLink connector [D] in the last daisy chain gauge.

Montage avec spinlock

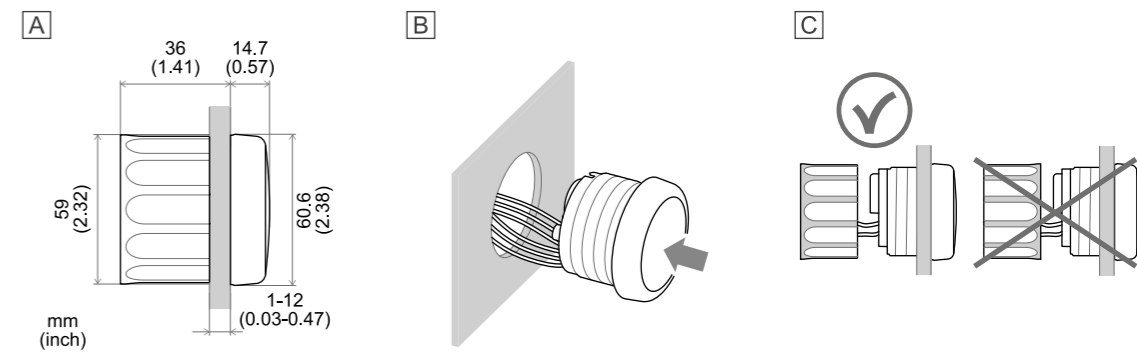
1. Percer un trou circulaire de 52 mm de diamètre, en tenant compte des dimensions d'encombrement du dispositif [A].
2. Enlever le spinlock et introduire le dispositif par l'avant [B].
3. Orienter le spinlock comme cela est indiqué à la figure [C].
4. Faire passer les câbles dans le spinlock puis le visser avec précaution d'au moins deux tours.
5. Brancher les connecteurs. Dans le dernier indicateur de la chaîne, isoler le connecteur EasyLink libre [D].

Montaje con spinlock

1. Efectúe un agujero circular de 52 mm de diámetro teniendo en cuenta las dimensiones del dispositivo [A].
2. Quite el spinlock e introduzca frontalmente el dispositivo [B].
3. Oriente el spinlock como se muestra en la figura [C].
4. Haga pasar los cables por el spinlock y atorñillelo con prudencia con al menos dos vueltas.
5. Conecte los conectores. En el último indicador de la cadena, aisle el conector EasyLink libre [D].

Montaggio con spinlock

1. Creare un foro circolare del diametro di 52 mm considerando l'ingombro del dispositivo [A].
2. Rimuovere lo spinlock e inserire frontalmente il dispositivo [B].
3. Orientare lo spinlock come mostrato in figura [C].
4. Far passare i cavi nello spinlock e avvitarlo con cautela per almeno due giri.
5. Collegare i connettori. Nell'ultimo indicatore della catena, isolare il connettore EasyLink libero [D].



Bündige Montage

Hinweis: Der Montagesatz ist nicht im Lieferumfang enthalten.

1. Fertigen Sie eine runde Bohrung mit dem Durchmesser 49 mm an und beachten Sie dabei die Außenmaße des Geräts [E].
2. Entfernen Sie die Spinlock-Mutter.
3. Entfernen Sie den Frontring mithilfe eines Schraubendrehers [F].
- Hinweis:** Beim Entfernen wird der Frontring beschädigt und kann nicht mehr verwendet werden.
4. Setzen Sie das Gerät ein [G].
5. Befestigen Sie das Gerät mit dem im Montagesatz enthaltenen Zubehör. Siehe Beispiel [H].
6. Schließen Sie die Stecker an. Isolieren Sie beim letzten Anzeigergerät in der Kette den freien EasyLink-Stecker.

Flush mounting

Note: the assembly kit is not supplied.

1. Create a 49 mm diameter circular hole considering the device dimensions [E].
2. Remove the spinlock.
3. Remove the bezel using a screwdriver [F].
- Note:** the bezel cannot be used after removal since damaged.
4. Insert the device [G].
5. Secure the device with the assembly kit accessories. See example [H].
6. Connect the connectors. Isolate the free EasyLink connector in the last daisy chain gauge.

Montage affleurant

Remarque : le kit de montage n'est pas fourni.

1. Percer un trou circulaire de 49 mm de diamètre, en tenant compte des dimensions d'encombrement du dispositif [E].
2. Enlever le spinlock.
3. Enlever le cache à l'aide d'un tournevis [F].
- Remarque :** une fois enlevé, le cache est endommagé et donc inutilisable.
4. Introduire le dispositif [G].
5. Fixer le dispositif avec les accessoires du kit de montage. Voir l'exemple [H].
6. Brancher les connecteurs. Dans le dernier indicateur de la chaîne, isoler le connecteur EasyLink libre.

Montaje a ras

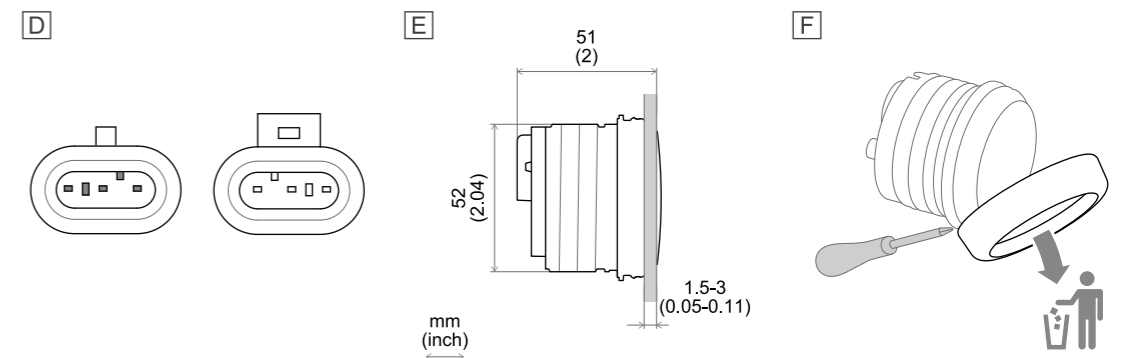
Nota: no se suministra el kit de montaje.

1. Efectúe un agujero circular de 49 mm de diámetro teniendo en cuenta las dimensiones del dispositivo [E].
2. Quite el spinlock.
3. Quite el marco con la ayuda de un destornillador [F].
- Nota:** el marco, una vez quitado, ya no podrá utilizarse porque queda dañado.
4. Introduzca el dispositivo [G].
5. Fije el dispositivo con los accesorios del kit de montaje. Véase el ejemplo [H].
6. Conecte los conectores. En el último indicador de la cadena, aisle el conector EasyLink libre.

Montaggio a filo

Nota: il kit di montaggio non è fornito.

1. Creare un foro circolare del diametro di 49 mm considerando l'ingombro del dispositivo [E].
2. Rimuovere lo spinlock.
3. Rimuovere la mascherina con l'aiuto di un cacciavite [F].
- Nota:** dopo la rimozione la mascherina non può più essere usata perché danneggiata.
4. Inserire il dispositivo [G].
5. Fissare il dispositivo con gli accessori del kit di montaggio. Vedere esempio [H].
6. Collegare i connettori. Nell'ultimo indicatore della catena, isolare il connettore EasyLink libero.



Inhalt der Verpackung

- Anzeigergerät (52 mm)
- Diese Anleitung mit Sicherheitshinweisen

Info: Informationen zum verfügbaren Zubehör finden Sie im Zubehörkatalog oder auf der Website www.veratron.com

Box contents

- 52 mm gauge
- These instructions with safety instructions

Note: for more information on available accessories, refer to the accessory catalog or visit www.veratron.com

Contenu de l'emballage

- Indicateur 52 mm
- Ces instructions avec consignes de sécurité

Remarque : pour connaître les accessoires disponibles, consultez le catalogue des accessoires ou visitez le site www.veratron.com

Contenido del envase

- Indicador 52 mm
- Estas instrucciones con indicaciones para la seguridad

Nota: para conocer los accesorios disponibles, consulte el catálogo de accesorios o visite el sitio www.veratron.com

Contenuto della confezione

- Indicatore 52 mm
- Queste istruzioni con indicazioni per la sicurezza

Nota: per conoscere gli accessori disponibili, fare riferimento al catalogo accessori o visitare il sito www.veratron.com

